

**Herzlichen Glückwunsch zum neuen Zuhause!**

Endlich ist es soweit, der Neubau ist fertig oder die Renovierung ist abgeschlossen. Jetzt geht es an das Gestalten der Räume mit Bildern und Regalen. Vielleicht soll ein TV-Bildschirm an die Wand? Aber was tun, wenn der Neubau mit modernen Leichtbaustoffen erstellt wurde oder bei der Renovierung Hohlraumwände entstehen?

Wo früher nur mühsam und aufwändig Halt in eine Konstruktion gebracht werden oder ein Fachmann bestellt werden musste, können Sie heute ganz einfach und sicher alle Gegenstände nach Wahl selber an die Wand bringen. Wie? Ganz einfach, mit den TOGGLER-Hohlraumdübeln - dem millionenfach bewährtem Klassiker aus den USA.



Neubau mit Leichtbauwänden und Hohlräumen



Ausbau und Renovierung mit Hohlraumwänden



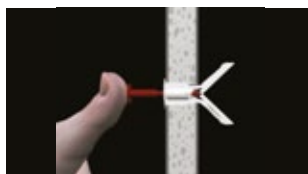
**Kinderleichte Montage und große Haltekräfte**



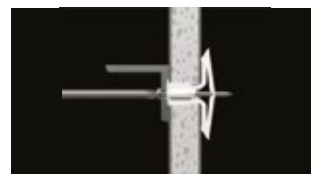
• Ankerflügel einklappen



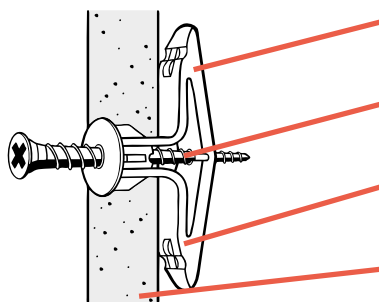
• Dübel einführen



• Dübel mittels Stift öffnen



• Schraube eindrehen



- Große Anti-Rotationsflügel  
Fester sicherer Dübelsitz, hohe Haltekräfte
- Dübel dreht nicht mit Schraube mit  
Leichte Montage, Dübel bleibt fest am Platz
- Eine Dübelgröße für verschiedene Schraubengrößen, leicht und schnell montierbar
- Benötigt wenig Raum hinter der Platte  
Vielseitig einsetzbar



Beispiel:

Type	Plattenstärke	Wand	Decke	Ø mm
<b>TA</b>	3-6 mm	48 kg* / 4,0 mm	26 kg* / 4,0 mm	3,5- 6,0
<b>TB</b>	9-13 mm	70 kg* / 12,5 mm	40 kg* / 12,5mm	3,5- 6,0
<b>TC</b>	15-19 mm	80 kg* / 15,0 mm	40 kg* / 15,0mm	3,5- 6,0
<b>TD</b>	23-26 mm	100kg*/2x 12,5 mm	40 kg* / 2x12,5mm	3,5- 6,0

\* Durchschnittswerte bei fünf Prüfungen mit Schraube Ø 6,0 mm / Wandstärke mm

**4x Hohlraumdübel Type TB**  
für gängige Gipskartonplatten 13mm Stärke  
mit 4 Schrauben Ø 4,5 x 45mm,  
im praktischen, verschleißbaren Clipbeutel  
**Probierpack mit Schrauben**  
fertig zur Anwendung

**3,79 €**

inklusive Mehrwertsteuer, zuzüglich Versand